

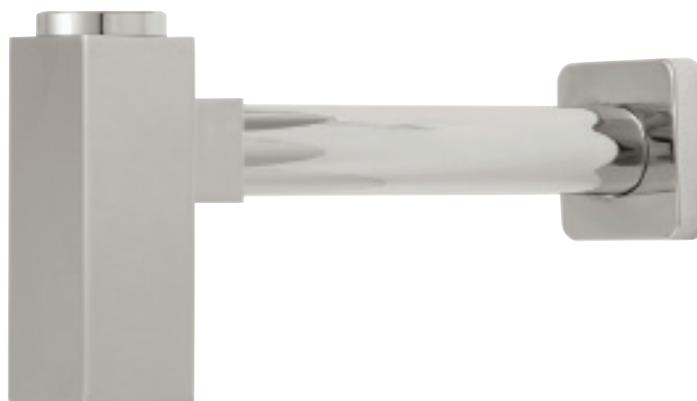
AQUABRASS

2464

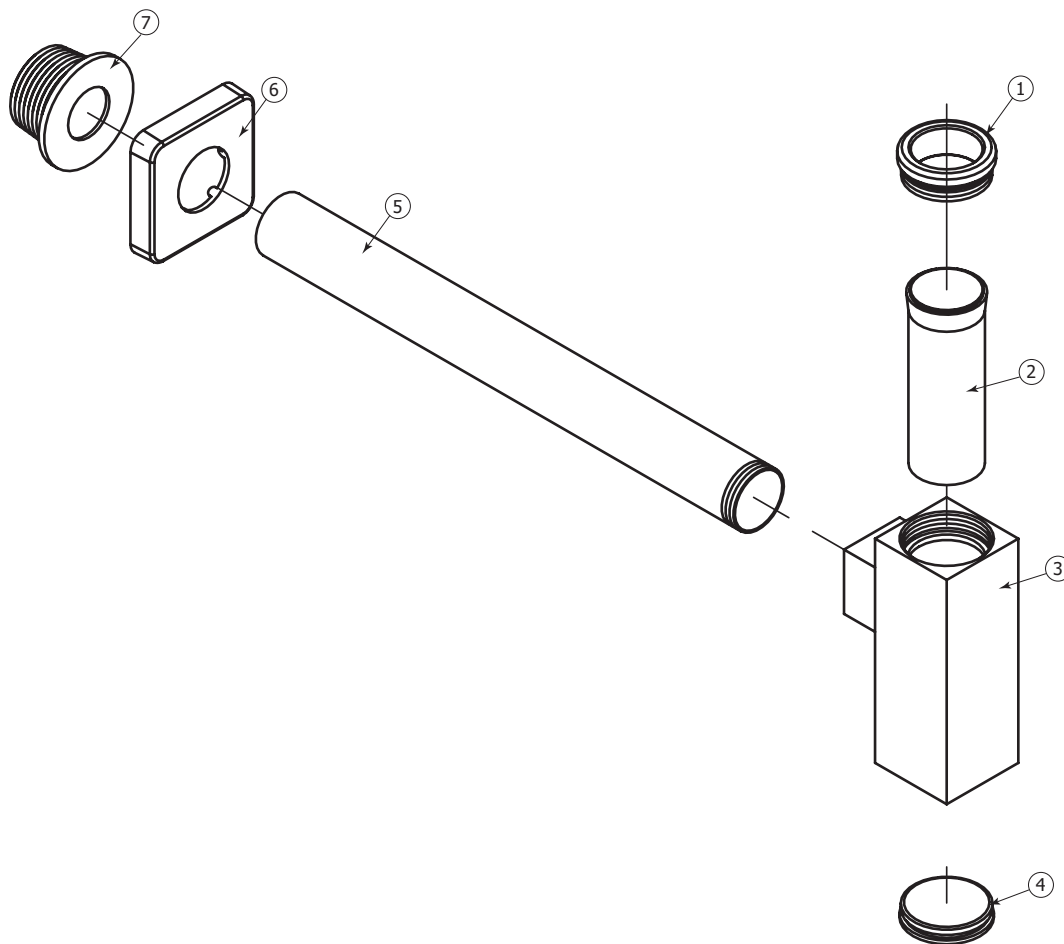
1-1/4" square body p-trap with clean out
syphon carré **1-1/4"**

Installation Guide

Guide d'installation



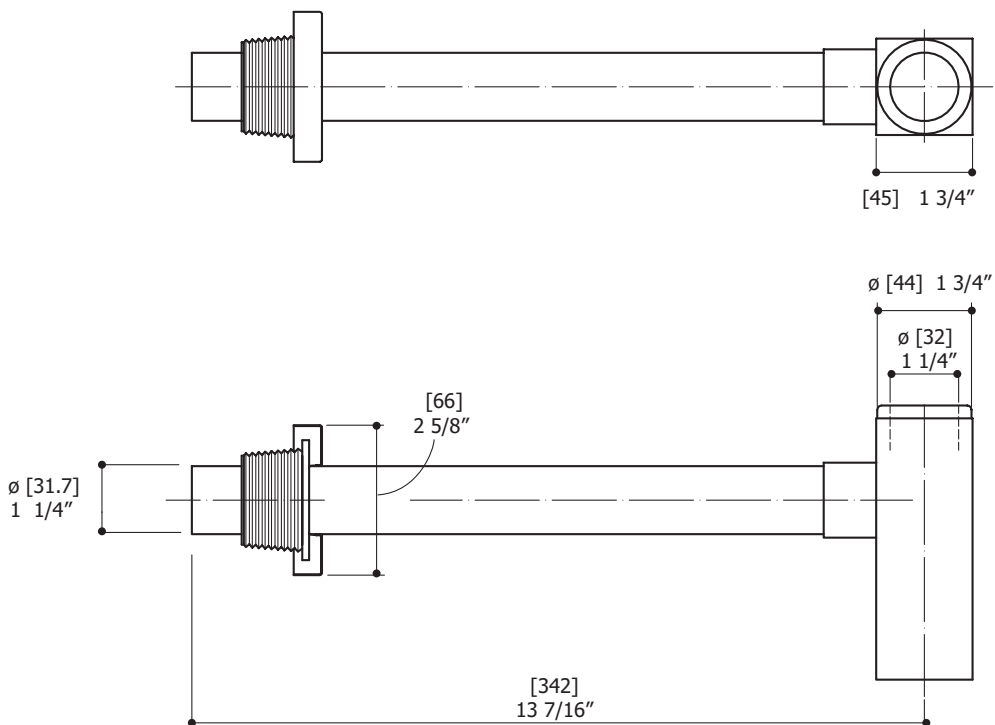
Service Parts / Schéma des pièces



Item	Code	English	Français
1	FP02492	Inlet nut	Écrou d'entrée
2	FP02493	Inlet seal	Joint d'étanchiété
3	FC02494	P-trap body	Corps du syphon
4	FC02495	Trap eye	Trappe d'accès

Item	Code	English	Français
5	FC02496	Tub	Tuyau
6	FC02498	Flange	Garniture
7	WA02499	Seal ring	Anneau d'étanchiété

General Dimensions / Dimensions générales



CAUTION: FOR BEST RESULTS, WE STRONGLY RECOMMEND THE INSTALLATION OF THIS PRODUCT BE DONE BY A LICENSED PROFESSIONAL PLUMBER.

MISE EN GARDE : POUR OBTENIR UN RÉSULTAT OPTIMAL, NOUS RECOMMANDONS FORTEMENT QUE L'INSTALLATION DE CE PRODUIT SOIT FAITE PAR UN PLOMBIER PROFESSIONNEL ACCRÉDITÉ.

1 Prepare the rough Préparation des raccords

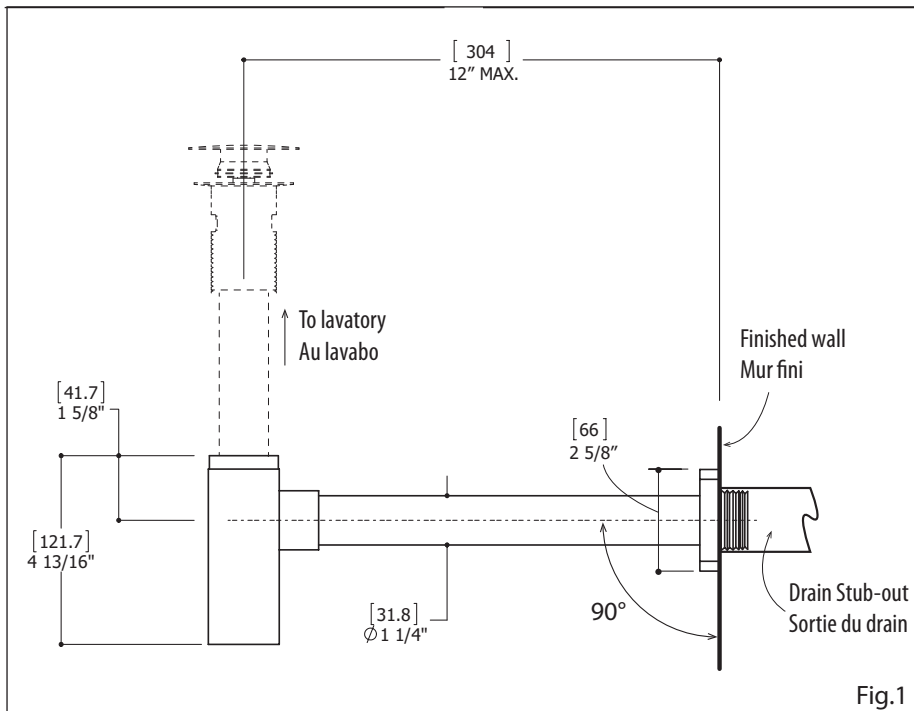


Fig.1



**MAKE SURE THE DRAIN STUB-OUT IS ALIGNED WITH THE LAVATORY DRAIN.
S'ASSURER QUE LA SORTIE DU DRAIN SOIT ALIGNÉE AVEC LE DRAIN DU LAVABO.**

Determine the position of the P-trap and prepare the rough as shown in Fig.1.

Déterminer la position du syphon et préparer les raccords appropriés tel qu'illustré dans la Fig.1.

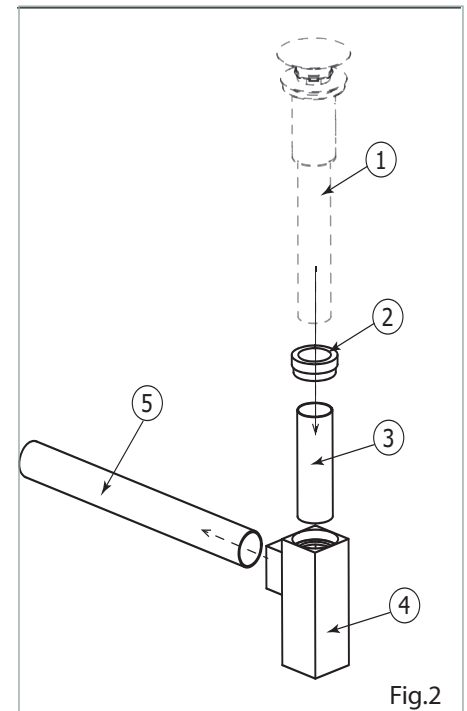


Fig.2

- Install the pop-up drain (1) to the lavatory sink according to the manufacturer's instructions.
- Unscrew the tube (5) from the P-trap body (4).
- Unscrew the inlet nut (2) from the P-trap body (4). Insert the tailpiece of the drain (1) into the inlet tube (3).

NOTE: To ensure the proper compression fits, the tailpiece must be inserted at least at 1" inside the inlet tube (3).

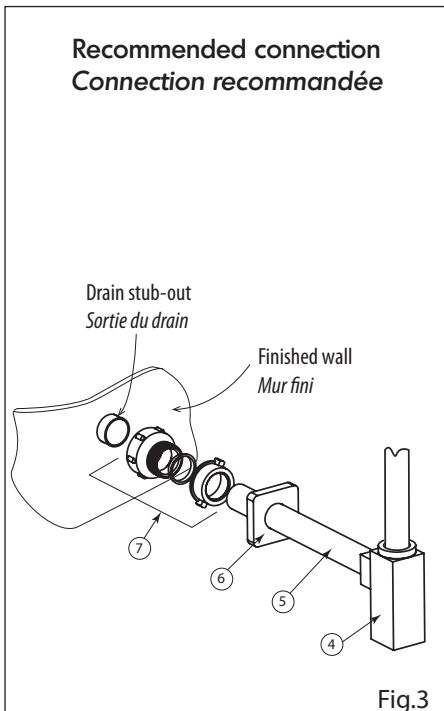
- Screw back the inlet nut (2) as shown in Fig.2.

- Installer le drain pop-up (1) au lavabo selon les instructions du fabricant.
- Dévisser le tube (5) du corps du syphon (4).
- Dévisser l'écrou d'entrée (2) du corps du syphon (4). Insérer le raccord du drain (1) dans le tube d'insertion (3).

NOTE: Pour s'assurer d'une bonne compression, le raccord doit être inséré à au moins 1" à l'intérieur du tube d'insertion (3).

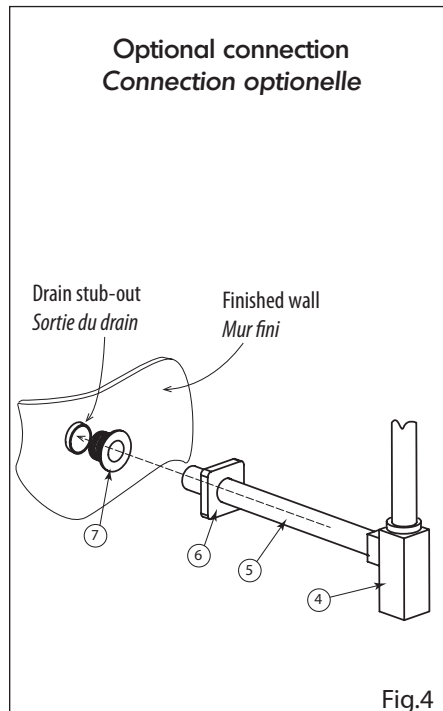
- Revisser l'écrou d'entrée (2) tel qu'illustré dans la Fig.2.

3 Drain Stub-out Connection Connection avec la sortie du drain



- Screw back the tube (5) (It could be cut to fit a shorter distance) into the P-trap body (4).
- Slide the flange (6) onto the tube (5).
- Connect the tube (5) to the drain stub-out by using the compression fitting (7) (not supplied).
- Once all the connections have been made, open the water and check for possible leaks.

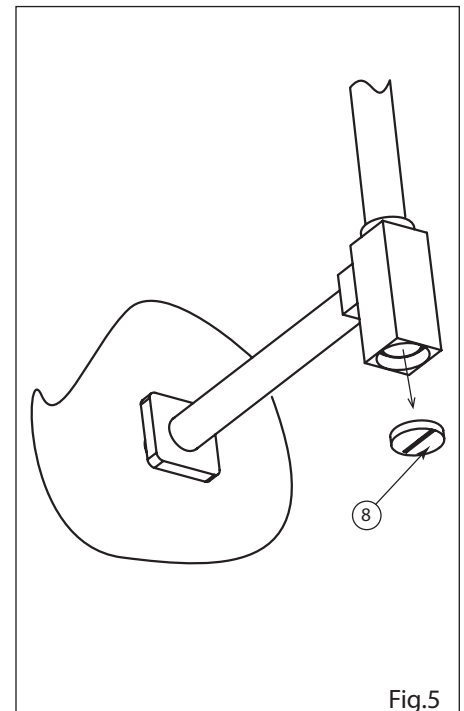
- Révisser le tube (5) au corps du syphon (4). (Il peut être coupé pour une plus courte distance).
- Glisser la garniture (6) dans le tube (5).
- Connecter le tube (5) à la sortie du drain en utilisant l'adaptateur (7) (non fourni).
- Une fois tous les raccordements terminés, ouvrir l'eau afin de vérifier d'éventuelles fuites.



- Screw back the tube (5) (It could be cut to fit a shorter distance) into the P-trap body (4).
- Slide the flange (6) onto the tube (5).
- Insert the rubber compression ring (7) (supplied) into the drain stub-out.
- Insert the tube (5) into the rubber compression ring (7).
- Once all the connections have been made, open the water and check for possible leaks.

- Révisser le tube (5) au corps du syphon (4) (Il peut être coupé pour une plus courte distance).
- Glisser la garniture (6) dans le tube (5).
- Insérer l'anneau de compression en caoutchouc (7) (fourni) à la sortie du drain.
- Insérer le tube (5) à l'anneau de compression en caoutchouc (7).
- Une fois tous les raccordements terminés, ouvrir l'eau afin de vérifier d'éventuelles fuites.

4 Cleaning Nettoyage



- Using a flat screwdriver, unscrew the trap eye (8) from the P-trap body.
- Clean out the debris accumulated in the P-trap body.
- Reinstall the trap eye back to the P-trap body.

- Dévisser la trappe d'accès (8) du corps de syphon en utilisant un tournevis plat.
- Nettoyer les débris accumulés dans le corps de syphon.
- Réinstaller la trappe d'accès au syphon.

Care Entretien

To clean your Aquabross faucet or accessory, wash with a wet nonabrasive soapy cloth. Then wipe dry with a soft towel or cloth. We recommend this be done on a regular basis.

DO NOT USE ANY ABRASIVE, CHEMICAL OR CORROSIVE, POWDER OR ANY OTHER STRONG CLEANERS INCLUDING DETERGENTS, WINDOW CLEANERS AND DISINFECTANTS ON YOUR Aquabross PRODUCT as they will destroy the finish and therefore VOID THE WARRANTY.

Toothpaste remnants should also be rinsed off when necessary. Ask your plumbing retailer about our PROTECTANT-CLEANER now available from Aquabross. This product is specially manufactured to clean and polish leaving a protective coating to maintain your product's shine and finish.

Pour nettoyer et conserver l'apparence de vos robinets ou accessoires Aquabross, lavez-les avec un linge mouillé à l'eau tiède et enduit d'un savon doux non-abrasif. Puis essuyer avec un linge doux et sec. Nous vous recommandons cet entretien sur une base régulière.

NE JAMAIS UTILISER DE PRODUITS ABRASIFS, CHIMIQUES, CORROSIFS, INCLUANT DE TRÈS FORTS DÉTERGENTS, EN LIQUIDE OU EN POUDRE, NETTOYANTS POUR VITRES ET DÉSINFECTANTS sur votre produit Aquabross. Cela pourrait en détériorer le fini et ANNULER LA GARANTIE.

Les restants de pâte dentifrice doivent aussi être rincés au besoin. Demander à votre détaillant le PROTECTEUR NETTOYANT Aquabross spécialement conçu pour nettoyer, faire briller et protéger en laissant un mince film protecteur sur vos robinets et vos articles décoratifs.

Limited lifetime warranty

All Aquabass products carry a full warranty against defects in materials and workmanship. The warranty will be applied only if the product is purchased from an authorized Aquabass dealer. The Aquabass warranty is limited strictly to the original consumer purchaser of the product. Proof of purchase must be made available to Aquabass for all limited warranty claims. Products that are deemed defective must be returned to our factory for inspection prior to replacement.

The limited warranty is not transferable and is limited to products sold and installed in Canada and the United States.

Residential applications

Mechanical working parts including ceramic disc cartridges for both side valves and pressure balance, thermo cartridges, stops, diverters etc.

All carry our full limited lifetime warranty to the original purchaser.

Aquabass polished chrome and brushed nickel finishes are warranted for the life of the product to the original purchaser.

All other finishes will be warranted for five years.

Normal wear of the finish is not covered by this warranty.

All electronic components and faucets are warranted for two years.

All glass and ceramic basins, light fixtures are warranted for one year. Stone resin bathtubs and sinks are warranted for five years. Light bulbs are subject to the warranty of the manufacturer and carry no Aquabass warranty.

All other Aquabass products are warranted for five years.

Commercial industrial applications

All the above product applications will be warranted for two years with the exception of the glass and ceramic basins, light fixtures which will carry a one year warranty. Light bulbs are subject to the warranty of the manufacturer and carry no Aquabass warranty.

The Aquabass warranty does not cover the following:

- Damages resulting in whole or part from installation error, product abuse, misuse, neglect, improper maintenance, abrasives, corrosion and/or accidents whether caused or performed by a professional or anyone else.
- Any and all Aquabass products that are subjected to any type of harsh abrasive, such as detergents or window cleaners.
- Normal wear of the finish.
- The damage is caused by hard water, calcareous deposits or sediments.
- The damage or loss is sustained in a natural calamity such as fire, earthquake, flood, thunder, electrical storm, etc.

Aquabass is not responsible for any labor or shipping charges, or damages whatsoever incurred in whole or in part from installation, removal, re-installation, repair or replacement of any Aquabass product or part, as well as any incidental or consequential damages, expenses, losses, direct or indirect, arising from any cause whatsoever.

To obtain warranty service, please contact the retailer where the product was purchased. The original sales receipt must be available to exercise our warranty.

This warranty is extended to the first purchaser at retail. This warranty is NOT transferrable.

Aquabass reserves the right to make product specification changes without notice or obligation and to change or discontinue certain models.

Garantie limitée à vie

Les produits Aquabass ont une garantie complète contre les défauts de matériel et de main d'œuvre. La garantie est applicable seulement si le produit est acheté chez un détaillant aquabass dûment autorisé. La garantie Aquabass est strictement limitée au premier acheteur et une preuve d'achat doit être présentée pour toutes réclamations.

Les produits considérés comme défectueux doivent être retournés à nos entrepôts pour inspection avant tout remplacement.

La garantie Aquabass n'est pas transférable et est limitée aux produits vendus et installés au Canada et aux États-Unis.

Applications résidentielles

Toutes les parties mécaniques incluant les cartouches à disques en céramique pour les valves et les pressions équilibrées, les cartouches thermostatiques, les déviateurs ont une garantie complète au premier acheteur.

Les finis Chrome Poli et Nickel Brossé de Aquabass ont une garantie à vie limitée au premier acheteur. Tous les autres finis ont une garantie de cinq (5) ans. L'usure normale d'un fini n'est pas couverte par la garantie.

Toutes les composantes et les robinets électroniques ont une garantie de deux (2) ans.

Tous les bassins en verre, les bassins en porcelaine, les lumières ont une garantie de un (1) an. Les baignoires et lavabos en composite de résine ont une garantie de cinq (5) ans.

Les ampoules sont sujettes à la garantie du fabricant et ne sont pas couvertes par la garantie Aquabass.

Tous les autres produits ont une garantie de cinq (5) ans.

Applications commerciales et industrielles

Tous les produits ci-dessus sont garantis pour deux (2) ans à l'exception des bassins en verre ou porcelaine qui sont garantis un (1) an. Les ampoules sont sujettes à la garantie du fabricant et ne sont pas couvertes par la garantie Aquabass.

La garantie Aquabass ne couvre pas:

- Dommages causés en entier ou en partie d'une erreur d'installation, d'abus de produit, de négligence, d'utilisation non conforme, d'usage de produits abrasifs, de corrosion et/ou d'accidents causés par un professionnel ou par toute autre personne.
- Tout produit Aquabass nettoyé avec des produits abrasifs, comme les détergents ou les nettoyeurs à vitres.
- Usure normale du fini.
- Dommages causés par l'eau dure, les dépôts de calcaire ou les sédiments.
- Les dommages ou les pertes résultant d'une catastrophe naturelle telle qu'un feu, un tremblement de terre, le tonnerre, un orage électrique etc...

Aquabass n'accepte aucune responsabilité pour tous frais de main d'œuvre ou d'expédition, ou pour tous autres dommages causés en tout ou en partie lors de l'installation du produit, son enlèvement, sa réinstallation, sa réparation, ou le remplacement de tout produit ou pièce Aquabass ainsi que tout dommage incident ou résultant, dépense, perte directe ou indirecte, provenant de quelque cause que ce soit.

Pour obtenir la garantie de service, s'il vous plaît contacter le détaillant chez qui le produit a été acheté. La preuve d'achat originale sera exigible pour l'application de la garantie.

Cette garantie s'applique au premier acheteur au détail et n'est PAS transférable.

Aquabass se réserve le droit de modifier des caractéristiques de ses produits sans avis ni obligation ainsi que de remplacer ou de retirer certains modèles.

AQUABRASS